



4. Комплектность

Электропривод - 1 шт.
Паспорт - 1 экз.

Примечание: запасные части и инструмент в комплект поставки не входят

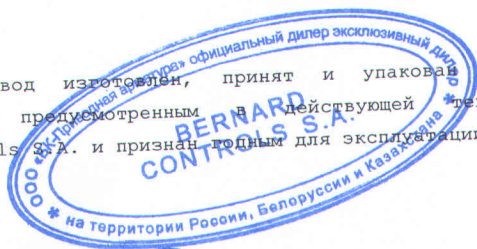
5. Гарантийные обязательства

Гарантийный срок при соблюдении потребителем правил транспортировки, хранения, монтажа и эксплуатации устанавливается **12 месяцев** с момента ввода в эксплуатацию, но не более 18 месяцев с момента поставки.



Продукция сертифицирована в соответствии с техническим регламентом Таможенного союза. Сертификат соответствия № TC RU C-FR.SP28.B.00433

Электропривод изготовлен, принят и упакован согласно обязательным требованиям предусмотренным в действующей технической документации Bernard Controls S.A. и признан годным для эксплуатации.



Дата продажи: 06.12.2017 МП

Подпись отв. лица: *[Signature]*

BERNARD CONTROLS S.A.
4, rue d'Arsonval - BP 70091
95505 GONESSE CEDEX (FRANCE)
www.bernard-actuators.com

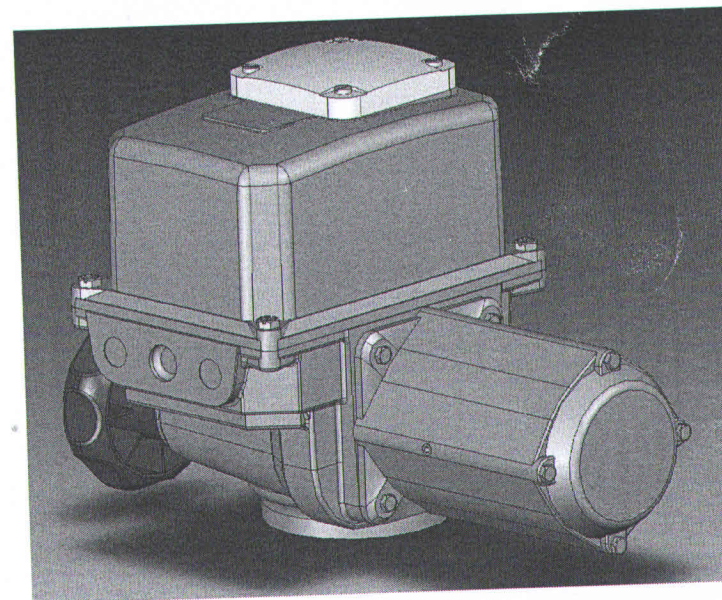
ООО "БК-Приводная арматура"
г. Екатеринбург, ул. Гагарина, д. 8, офис 506/1
620062, РФ, Свердлов. обл. тел. 8-343-222-06-01
info@bc-privod.ru

BERNARD CONTROLS S.A.
4, rue d'Arsonval - BP 70091
95505 GONESSE CEDEX (FRANCE)
www.bernard-actuators.com

ООО "БК-Приводная арматура"
г. Екатеринбург, ул. Гагарина, д. 8, офис 506/1
620062, РФ, Свердлов. обл. тел. 8-343-222-06-01
info@bc-privod.ru

ПАСПОРТ

Электропривод РЯДА EZ тип EZ4





Содержание

1. Общие сведения об изделии
2. Назначение изделия
3. Основные технические данные и характеристики
4. Комплектность
5. Гарантийные обязательства

Настоящая документация является документом, свидетельствующем о происхождении, технических характеристиках и эксплуатационных свойствах изделия, необходимых для правильной и безопасной эксплуатации, а так же для поддержания изделия в исправном состоянии.

1. Общие сведения об изделии

Наименование изделия: Электропривод EZ4

Изготовитель: BERNARD CONTROLS, France, 4, rue d'Arsonval, 70091, Gonesse

Обозначение изделия **EZ4 (EZ0004FAMB006A0CU)** 230В, 1-фазн., 50Гц

Заводской номер

Дата изготовления

17621439.009
09/2017

2. Электроприводы ряда EZ предназначены для использования совместно с четвертьоборотной арматурой типа затворы поворотные, краны шаровые, заслонки дроссельные запорного типа. Применяются в системах отопления, теплоснабжения, охлаждения, вентиляции, в производственных процессах и других технологических системах.
3. Основные технические данные и характеристики
 - Компактная конструкция с высоким крутящим моментом на выходе.
 - Самозапирающаяся зубчатая передача поддерживает положение клапана при отключении привода.
 - Очень хорошая сопротивляемость вибрации.
 - Регулируемые механические ограничители хода предотвращают перебег.
 - Аварийный маховик и механический позиционный индикатор стандартно поставляются на всех приводах.
 - Фиксирующий фланец по стандарту ISO.
 - Сменная торцевая головка для простоты машинной обработки.

Технические параметры

Момент макс	Момент рабоч.	Время хода	Напр-е	Фланец	Мощность	Рабочий ток	Стартовый ток
Нм	Нм	с/90°	В	ISO	кВт	А	А
45	45	6	230	F05/07	0.03	0.6	0.9

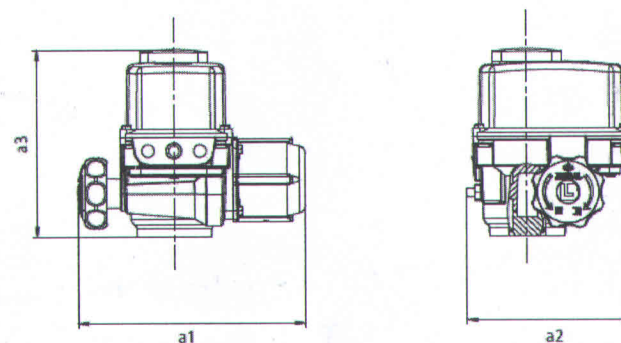
Исполнение по стандарту: IP67

Режим функционирования: двухпозиционный (открыть/закрыть)

Тип двигателя: S4-25%

Температура окр. среды -40°C + 60°C

Схематический чертёж



Наименование привода	Фланец ISO5211	Габариты штока (mm)		a1 макс. (mm)	a2 (mm)	a3 (mm)	Вес припл. (kg)
		Расточка (макс.)	Квадрат (макс.)				
EZ4	05/07	22	19	319	200	225	6